

**Serie 2, Microonde da incasso,
Acciaio
BEL623MS3**



1 x Griglia

HEZG9AS00S Adattatore

**Microonde da incasso altezza 38 cm:
adatto a cuocere e riscaldare velocemente
ogni pietanza.**

- **Cleaning Assistance:** per una pulizia rapida e semplice del forno.
- **QuickStart:** riscaldare il cibo semplicemente toccando un bottone.
- **Cleaning Assistance:** meno sforzi grazie alla nuova opzione di pulizia, usata principalmente per lo sporco leggero.

Funzioni aggiuntive: solo microonde
Tipo di controllo: elettronico
Dimensioni (AxLxP): 382 x 595 x 335 mm
Dimensioni del vano cottura: 180 x 280 x 300 mm
Lunghezza del cavo di alimentazione elettrica: 130.0 cm
Peso netto: 14.5 kg
Peso lordo: 16.6 kg
Codice EAN: 4242005291113
Massima potenza del microonde: 800 W
Potenza: 1270 W
Corrente: 10 A
Tensione: 220-230 V
Frequenza: 50 Hz
Tipo di spina: Schuko
Accessori inclusi: 1 x Griglia



4 242005 291113

Serie 2, Microonde da incasso, Acciaio BEL623MS3

**Microonde da incasso altezza 38 cm:
adatto a cuocere e riscaldare velocemente
ogni pietanza.**

-
- BEL623MS3
 - Forno a microonde da incasso

Funzioni microonde

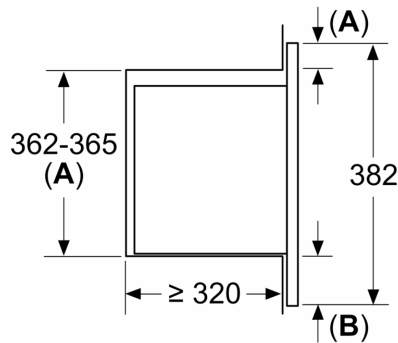
- Potenza max: 800 W; 5 Potenze: 90 W, 180 W, 360 W, 600 W, 800 W
- Piatto girevole in vetro 27 cm
- Grill al quarzo 1 kW
- Potenza microonde e grill 90 W, 180 W, 360 W; combinabili
- Volume cavità: 20 l
- Cleaning Assistance
- Orologio elettronico con impostazione inizio e fine cottura
- Settaggio temperatura tramite manopola
- Display digitale a LED, rosso
- Elettronica di facile uso con manopole a scomparsa
- Programmi automatici: 8
- 4 programmi di scongelamento e 3 programmi di cottura
- Tasto Quick Start: microonde alla massima potenza per 30 secondi
- Illuminazione a LED
- Porta a bandiera con cerniera a sinistra
- Pulsante di apertura

Informazioni tecniche

- Assorbimento massimo elettrico: 1.27 kW

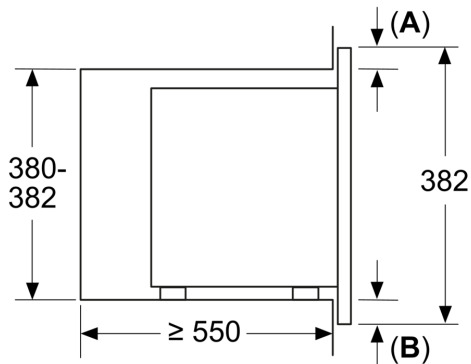
**Serie 2, Microonde da incasso,
Acciaio
BEL623MS3**

Dimensioni in mm
Montaggio di un microonde da 20 l
in un mobile pensile



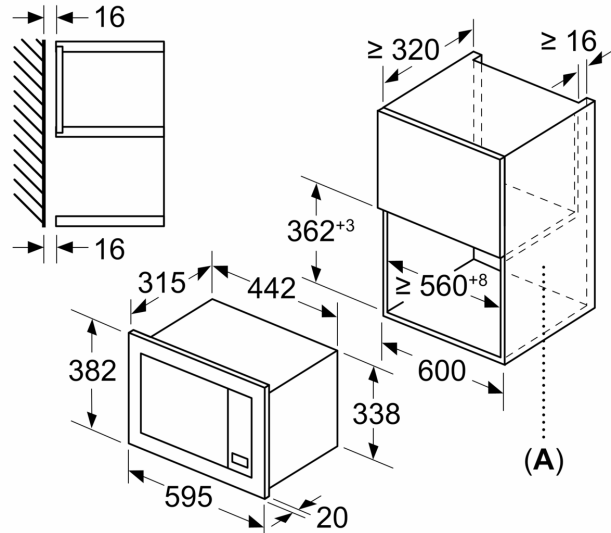
A: sporgenza in alto:
nicchia 362: 6 mm
nicchia 365: 3 mm
B: sporgenza in basso: 14 mm

Dimensioni in mm
Montaggio di un microonde da 20 l
in un mobile alto



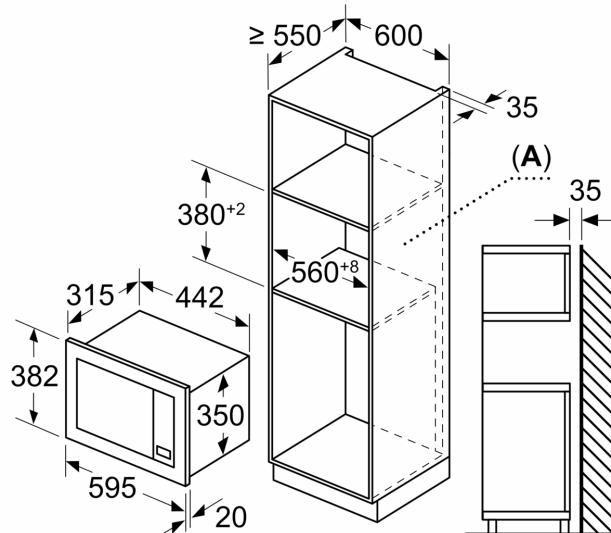
A: sporgenza in alto: 1 mm
B: sporgenza in basso: 1 mm

Dimensioni in mm



A: parete posteriore aperta

Dimensioni in mm



A: parete posteriore aperta